

MINISTERSTWO INFRASTRUKTURY
MINISTRY OF INFRASTRUCTURE
ul. Chałubińskiego 4/6, PL-00-928 Warszawa

ZAWIADOMIENIE
COMMUNICATION



dotyczące: UDZIELENIA HOMOLOGACJI
concerning: APPROVAL GRANTED

typu kierunkowskazu na podstawie **Regulaminu EKG nr 6.**
of a type of direction indicator pursuant to ECE Regulation No. 6.

Nr homologacji: **010348**
Approval No.:

Nr rozszerzenia: -
Extension No.:

1. Nazwa handlowa lub marka urządzenia: **DOBMAR**
Trade name or mark of the device:
2. Oznakowanie typu urządzenia przez wytwórcę: **DOB-40**
Manufacturer's name for the type of device:
3. Nazwa i adres wytwórcy: **PP "DOBMAR" Maria i Janusz Gapińscy**
Manufacturer's name and address: **ul. Byszewska 54 a, 85-416 Bydgoszcz, Polska**
4. Nazwa i adres przedstawiciela wytwórcy (o ile występuje): **nie dotyczy**
If applicable, name and address of manufacturer's representative: **N/A**
5. Data przedstawienia do homologacji: **21.03.2003**
Submitted for approval on:
6. Placówka techniczna odpowiedzialna za przeprowadzanie badań homologacyjnych: **INSTYTUT TRANSPORTU SAMOCHODOWEGO**
Technical service responsible for conducting approval tests:
7. Data protokołu z badań: **21.05.2003**
Date of test report issued by that service:
8. Numer sprawozdania z badań: **2948/ZOE/03**
Number of test report issued by that service:
9. Skrótowy opis:
Concise description:
Kategoria: **1**
Category:

Liczba i kategoria żarówek: **1 × P21W**
Number and category of filament lamp(s):

Geometryczne warunki instalowania i ich warianty (jeżeli występują): **wg rysunku**
Geometrical conditions of installation and relating variations, if any: **according to the drawing**

10. Położenie znaku homologacji: **na kloszu**
Position of the approval mark: **on the lens**
11. Powód (powody) rozszerzenia (ewentualnie): **nie dotyczy**
Reason(s) for the extension (if applicable): **N/A**

12. Homologacji: **udzielono**
Approval: **granted**

13. Miejscowość: **PL 00-928 Warszawa**
Place:

14. Data: **2003-06-09**
Date:

15. Podpis:
Signature:

Z upoważnienia
MINISTRA INFRASTRUKTURY
Andrzej Bogdanowicz
 Dyrektor Departamentu Transportu Drogowego



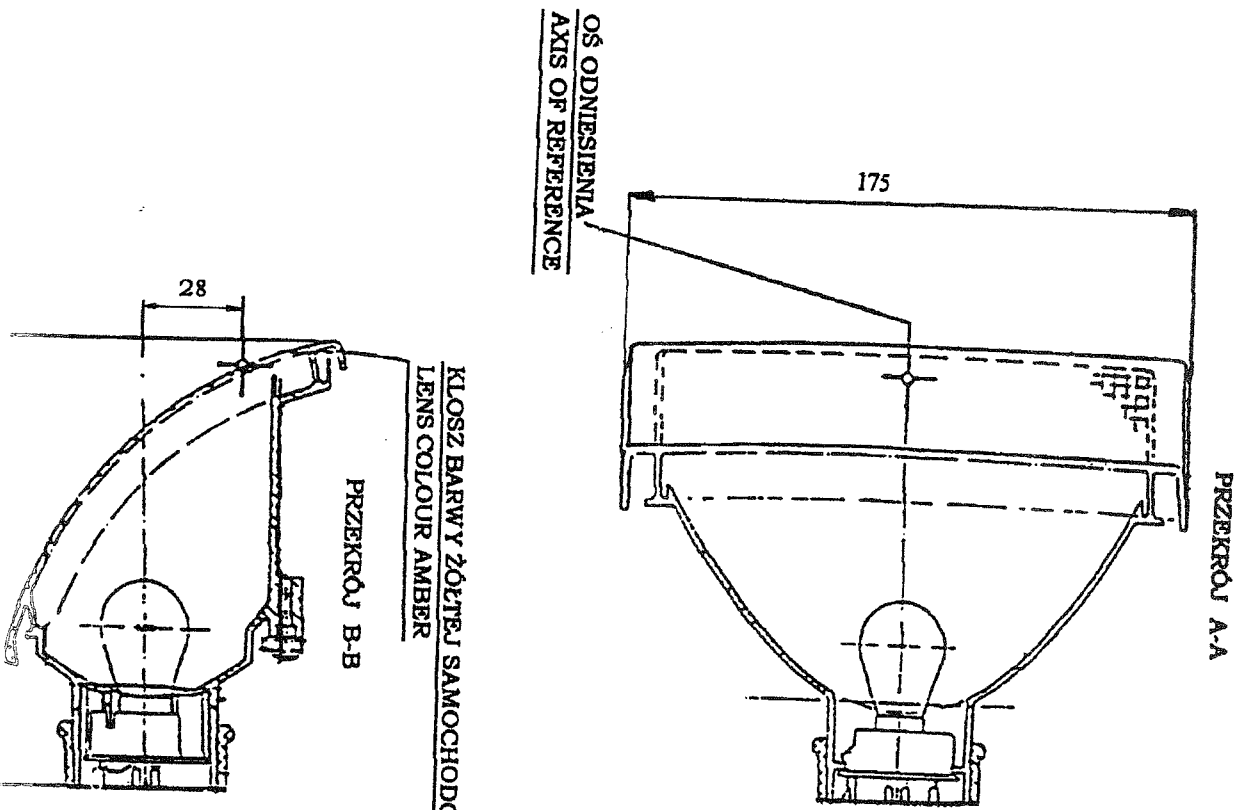
16. Do niniejszego zawiadomienia załącza się wykaz dokumentów przedłożonych organowi administracji, który udzielił homologacji, które mogą być uzyskane na prośbę:

The list of documents deposited with the Administrative Service which has granted approval is annexed to this communication and may be obtained on request:

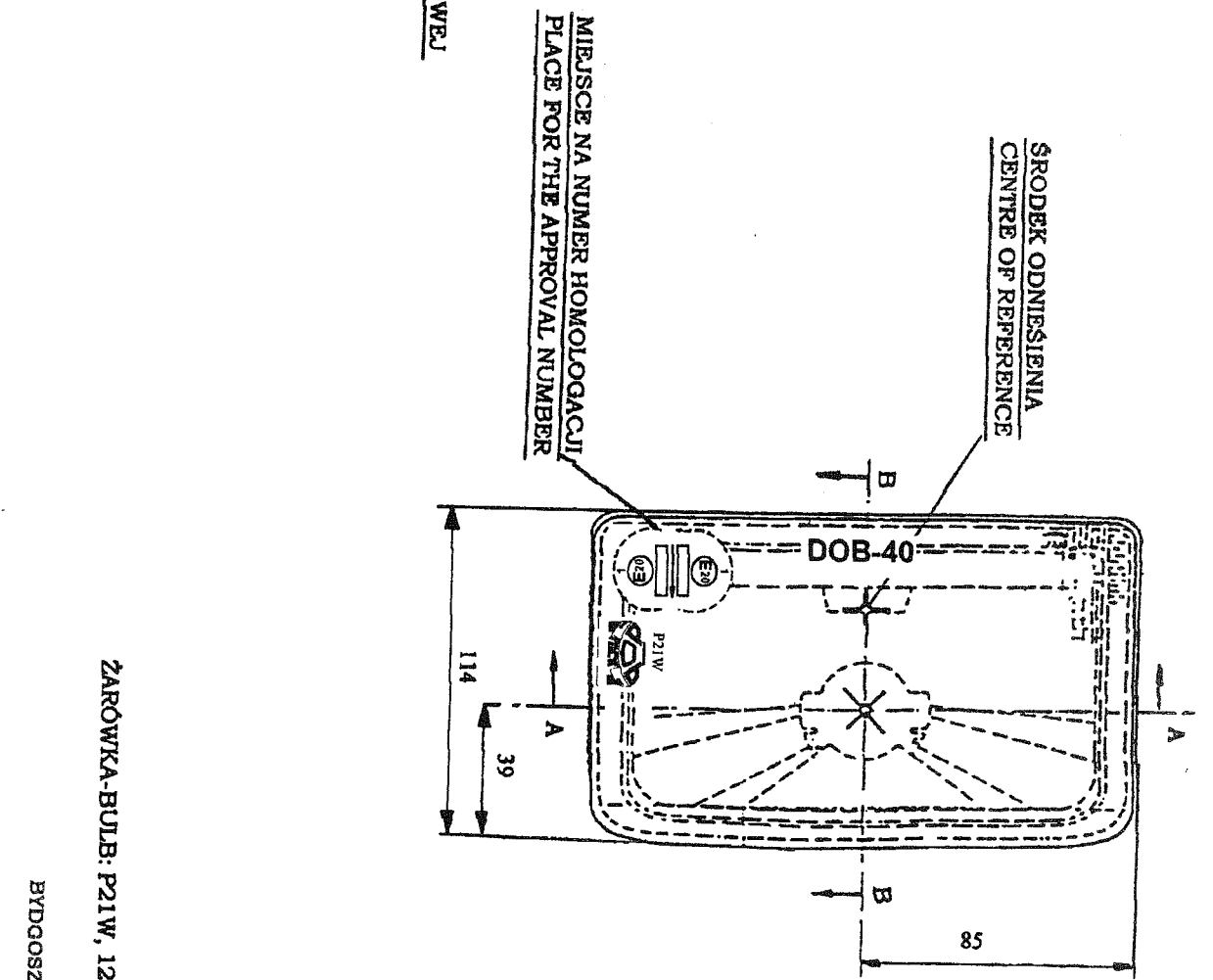
1. Opis techniczny z rysunkiem
Technical description with drawing
2. Protokół z badań homologacyjnych nr: **2948/ZOE/03**
Test report No:

LAMPA PRZEDNIA KIERUNKU JAZDY TYP DOB-40
FRONT DIRECTION INDICATOR LAMP TYPE DOB-40

E 20 6R 010348

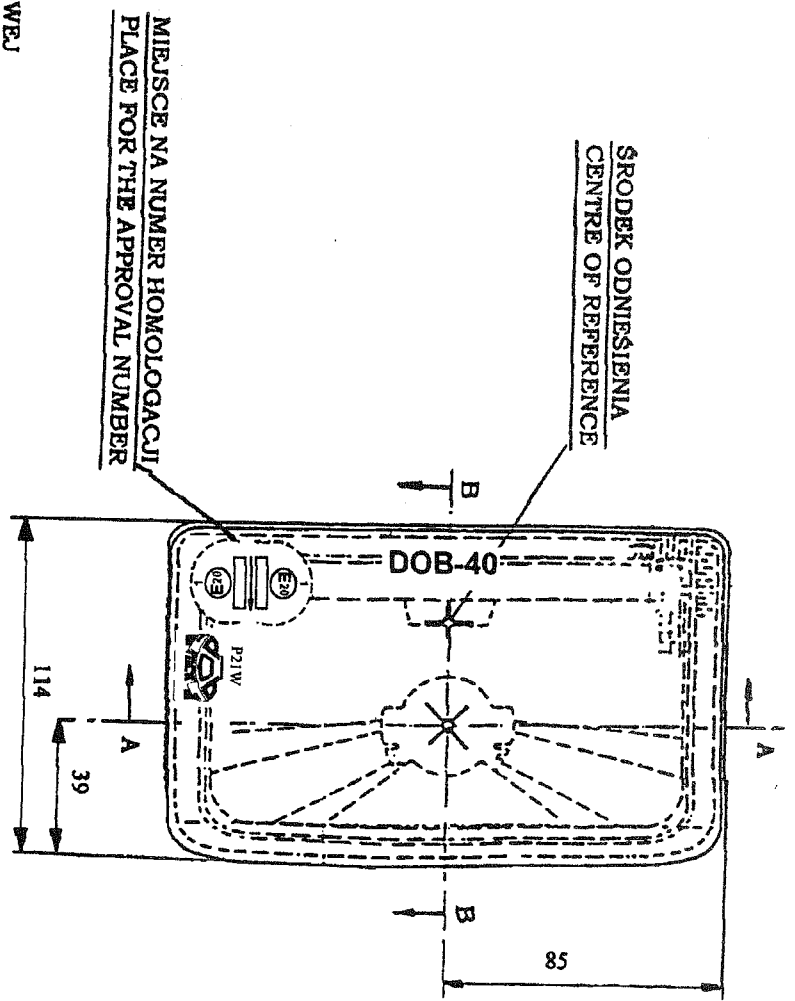


PRZEKRÓJ A-A



KŁOSZ BARWY ŻÓLTEJ SAMOCHODOWEJ
LENS COLOUR AMBER

PRZEKRÓJ B-B



ŚRODEK ODNIESIENIA
CENTRE OF REFERENCE

MIEJSCE NA NUMER HOMOLOGACJI
PLACE FOR THE APPROVAL NUMBER

ZARÓWKI-BULB: P21W, 12V, 24 V, BA 15S

BYDGOSZCZ 19.03.2003 r.

Wszystkie prawa zastrzeżone. Niezgodnie z przepisami prawa o ochronie przed nieuczciwą konkurencją, wszelkie prawa zastrzeżone. Niezgodnie z przepisami prawa o ochronie przed nieuczciwą konkurencją, wszelkie prawa zastrzeżone.