

MINISTERSTWO INFRASTRUKTURY  
MINISTRY OF INFRASTRUCTURE  
ul. Chałubińskiego 4/6, PL-00-928 Warszawa



ZAWIADOMIENIE  
COMMUNICATION

dotyczące: UDZIELENIA HOMOLOGACJI  
concerning: APPROVAL GRANTED

typu światła pozycyjnego tylnego i hamowania na podstawie **Regulaminu EKG nr 7.**  
*of a type of a rear position and stop lamp pursuant to ECE Regulation No. 7.*

Nr homologacji: **020239**  
*Approval No.:*

Nr rozszerzenia: -  
*Extension No.:*

1. Nazwa handlowa lub marka urządzenia: **FRISTOM**  
*Trade name or mark of the device:*
  2. Oznakowanie typu urządzenia przez wytwórcę: **FT-7**  
*Manufacturer's name for the type of device:*
  3. Nazwa i adres wytwórcy: **PPUH "FRISTOM" Tomasz Frieske**  
*Manufacturer's name and address:* **ul. Byszewska 54a, 85-416 Bydgoszcz, Polska**
  4. Nazwa i adres przedstawiciela wytwórcy (o ile występuje): **nie dotyczy**  
*If applicable, name and address of manufacturer's representative:* **N/A**
  5. Data przedstawienia do homologacji: **17.04.2001**  
*Submitted for approval on:*
  6. Placówka techniczna odpowiedzialna za przeprowadzanie badań homologacyjnych: **INSTYTUT TRANSPORTU SAMOCHODOWEGO**  
*Technical service responsible for conducting approval tests:*
  7. Data protokołu z badań: **05.09.2003**  
*Date of report issued by that service:*
  8. Numer sprawozdania z badań: **1742/PLE/02**  
*Number of test report issued by that service:*
  9. Skróty opis:  
*Concise description:*  
Ze względu na kategorię świateł: **R-S1**  
*By category of lamp:*
- Do zamocowania na zewnątrz, wewnątrz lub w obu miejscach: **nie dotyczy**  
*For mounting either outside or inside or both:* **N/A**

Barwa wysyłanego światła: **czerwona**  
 Colour of light emitted: **red**

Liczba i kategoria żarówki: **1 × P21/5W**  
 Number and category of filament lamp(s):

Specjalne źródło zasilania: **nie**  
 Special supply voltage: **no**

Zastosowanie dodatkowego źródła zasilania: **nie**  
 Application of additional supply system: **no**

Opis źródła zasilania:  
 Specification of this supply system:

Źródło zasilania regulowane: **nie**  
 Switched power supply: **no**

Wsp.wypełnienia: ..... amplituda całkowita napięcia: ..... i/lub napięcie skuteczne .....  
 Duty cycle: ..... peak to peak voltage ..... and/or effective voltage .....

Geometryczne warunki instalowania i ich warianty (jeżeli występują): **wg. rysunku**  
 Geometrical conditions of installation and relating variations if any: **according to the drawing**

Przy ograniczeniu wysokości mocowania do 750 mm powyżej powierzchni podłoża: **nie**  
 Only for limited mounting height of equal to or less than 750 mm above the ground: **no**

10. Położenie znaku homologacji: **na kloszu**  
 Position of approval mark: **on the lens**

11. Powód (powody) rozszerzenia (ewentualnie): **nie dotyczy**  
 Reason(s) for the extension (if applicable): **N/A**

12. Homologacji: **udzielono**  
 Approval: **granted**

13. Miejscowość: **PL 00-928 Warszawa**  
 Place:

14. Data: **2003-05-30**  
 Date:

15. Podpis:  
 Signature:

16. Do niniejszego zawiadomienia załącza się wykaz dokumentów przedłożonych organowi administracji, który udzielił homologacji, które mogą być uzyskane na prośbę:  
 The list of documents deposited with the Administrative Service which has granted approval is annexed to this communication and may be obtained on request:

1. Opis techniczny z rysunkami  
 Technical description with drawings
2. Sprawozdanie z badań homologacyjnych nr: **1742/PLE/02**  
 Test report No:

Z upoważnienia  
**MINISTRA INFRASTRUKTURY**  
*Andrzej Bogdanowicz*  
 p.o. Z-cy Dyrektora Departamentu Transportu Drogowego



MINISTERSTWO INFRASTRUKTURY  
MINISTRY OF INFRASTRUCTURE  
ul. Chałubińskiego 4/6, PL-00-928 Warszawa

---

ZAWIADOMIENIE  
COMMUNICATION



dotyczące: UDZIELENIA HOMOLOGACJI  
concerning: APPROVAL GRANTED



typu kierunkowskazu na podstawie **Regulaminu EKG nr 6.**  
*of a type of direction indicator pursuant to ECE Regulation No. 6.*

Nr homologacji: **010240**  
*Approval No.:*

Nr rozszerzenia: -  
*Extension No.:*

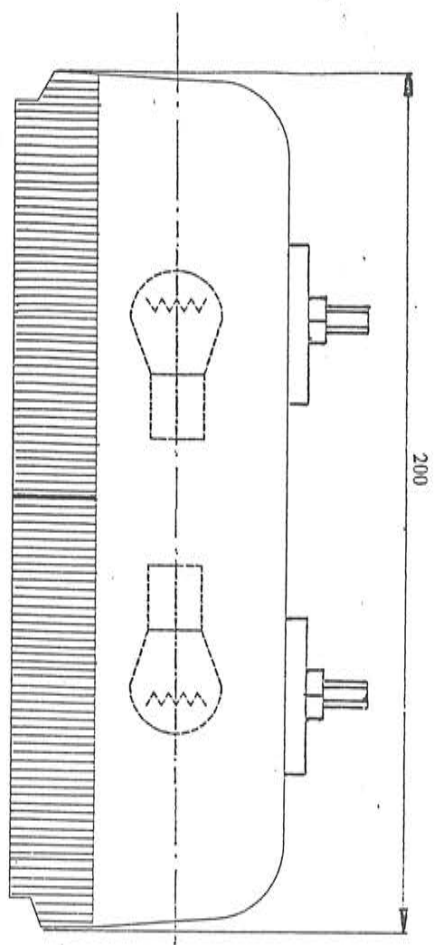
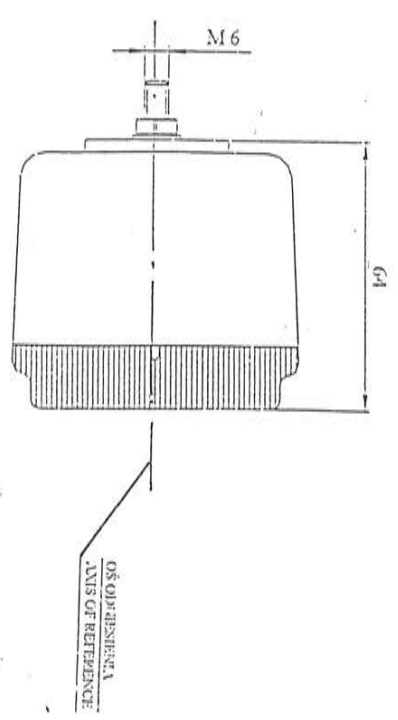
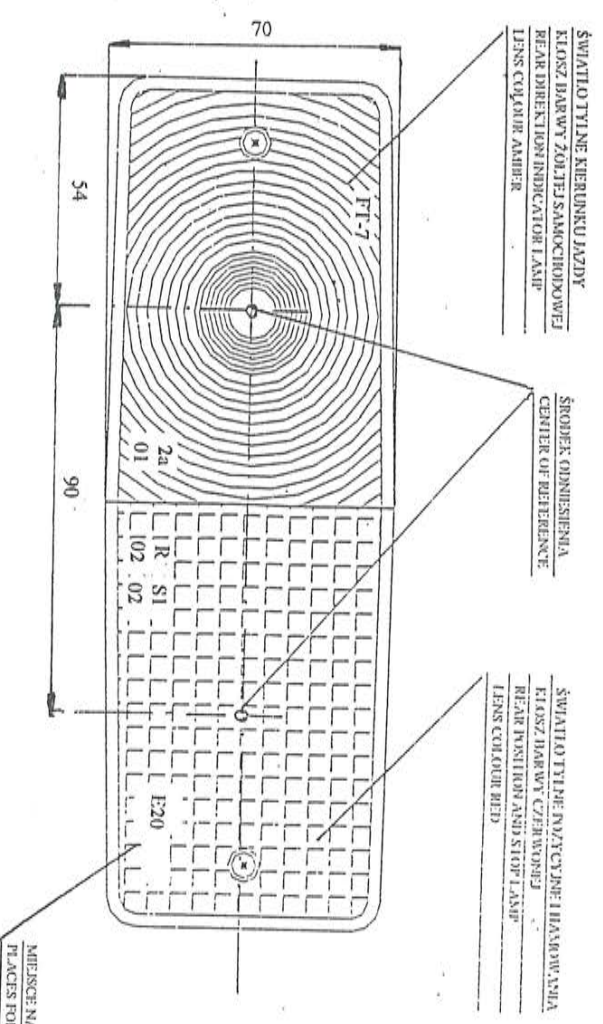
1. Nazwa handlowa lub marka urządzenia: **FRISTOM**  
*Trade name or mark of the device:*
2. Oznakowanie typu urządzenia przez wytwórcę: **FT-7**  
*Manufacturer's name for the type of device:*
3. Nazwa i adres wytwórcy: **PPUH "FRISTOM" Tomasz Frieske**  
*Manufacturer's name and address:* **ul. Byszewska 54a, 85-416 Bydgoszcz, Polska**
4. Nazwa i adres przedstawiciela wytwórcy (o ile występuje): **nie dotyczy**  
*If applicable, name and address of manufacturer's representative:* **N/A**
5. Data przedstawienia do homologacji: **17.04.2001**  
*Submitted for approval on:*
6. Placówka techniczna odpowiedzialna  
za przeprowadzanie badań homologacyjnych: **INSTYTUT TRANSPORTU  
SAMOCHODOWEGO**  
*Technical service responsible for conducting  
approval tests:*
7. Data protokołu z badań: **05.09.2002**  
*Date of test report issued by that service:*
8. Numer sprawozdania z badań: **1742/PLE/02**  
*Number of test report issued by that service:*
9. Skrótowy opis:  
*Concise description:*  
Kategoria: **2a**  
*Category:*

Liczba i kategoria żarówek: **1 × P21W**  
*Number and category of filament lamp(s):*

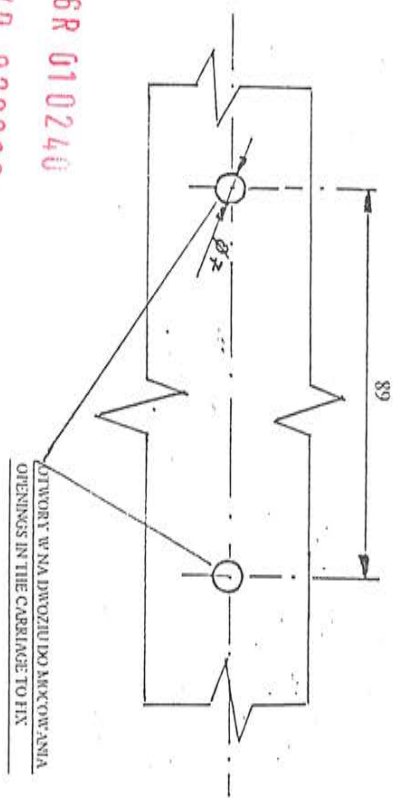
- Geometryczne warunki instalowania i ich warianty (jeżeli występują): **wg. rysunku**  
*Geometrical conditions of installation and relating variations, if any:* **according to the drawing**
10. Położenie znaku homologacji: **na kloszu**  
*Position of the approval mark:* **on the lens**
11. Powód (powody) rozszerzenia (ewentualnie): **nie dotyczy**  
*Reason(s) for the extension (if applicable):* **N/A**
12. Homologacji: **udzielono**  
*Approval:* **granted**
13. Miejscowość: **PL 00-928 Warszawa<sup>02</sup>**  
*Place:*
14. Data: **2003-05-30**  
*Date:*
15. Podpis:  
*Signature:*
-   
 Z upoważnienia  
**MINISTRA INFRASTRUKTURY**  
 Andrzej Bogdanowicz  
 p.o. Zcy Dyrektora Departamentu Transportu Drogowego
- 
16. Do niniejszego zawiadomienia załącza się wykaz dokumentów przedłożonych organowi administracji, który udzielił homologacji, które mogą być uzyskane na prośbę:  
*The list of documents deposited with the Administrative Service which has granted approval is annexed to this communication and may be obtained on request:*
1. Opis techniczny z rysunkiem  
*Technical description with drawing*
  2. Protokół z badań homologacyjnych nr: **1742/PLE/02**  
*Test report No:*

LAMPY TYLNE ZESPOLONA TYPU FT-7 LEWA  
 REAR ASSEMBLY LAMP TYPE FT-7 LEFT

LAMPY PRAWA JEST LUSTRZANYM ODRZECIEM  
 RIGHT LAMP IS A MIRROR IMAGE



E20 6R 610240  
 E20 7R 020239



NINIJSZY RYSUNEK JEST CZĘŚCIĄ WNIOSKU O HOMOLOGACJĘ  
 THIS DRAWING IS A PART OF THE APPLICATION FOR APPROVAL

ZAKÓWNI: ŚWIATLA TYLNEGO - KIERUNKU JAZDY- P21W  
 ŚWIATLA TYLNEGO POZYCYJNEGO I HAWY WAWA- P21SW  
 BULBIS: REAR INDICATOR LAMP- P21W  
 REAR POSITION AND STOP LAMP- P21SW

